

TILTING - TYPE VEGETABLE WASHER 10-40 Kg
LAVAVERDURE A VASCA RIBALTABILE 10-40 Kg

PNC	Model	Ref.	Page	Note
660030	LV 301R	a		2-3-4
660034	LV 300R	b		2-3-4

Pag.	Indice	Index
2	Tank, water system	Vasca, impianto idraulico
3	Components, hoisting gear	Componenti meccanismo di sollevamento
4	Pump, electrical components	Pompa, componenti elettrici
5-6	Spare parts list	Lista ricambi

Marchio / Brand: Z - P
Factory code: PCM

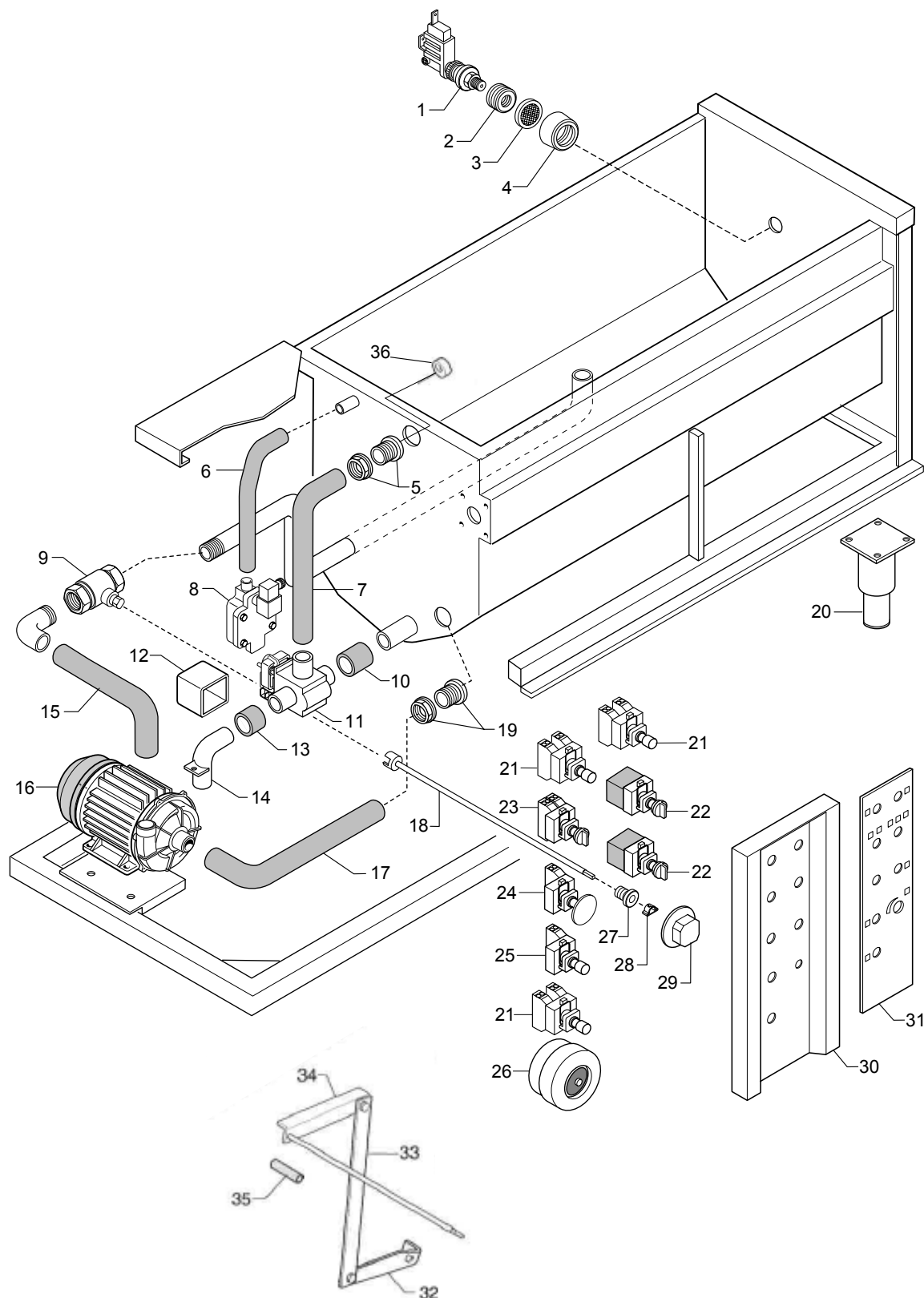
From ser. nr. / Da Ser. Nr.:

Page: 1

Ed.2023 11

Doc. Nr.:

1-61005a



TILTING - TYPE VEGETABLE WASHER 10-40 Kg LV 300-301
 LAVAVERDURE A VASCA RIBALTABILE 10-40 Kg

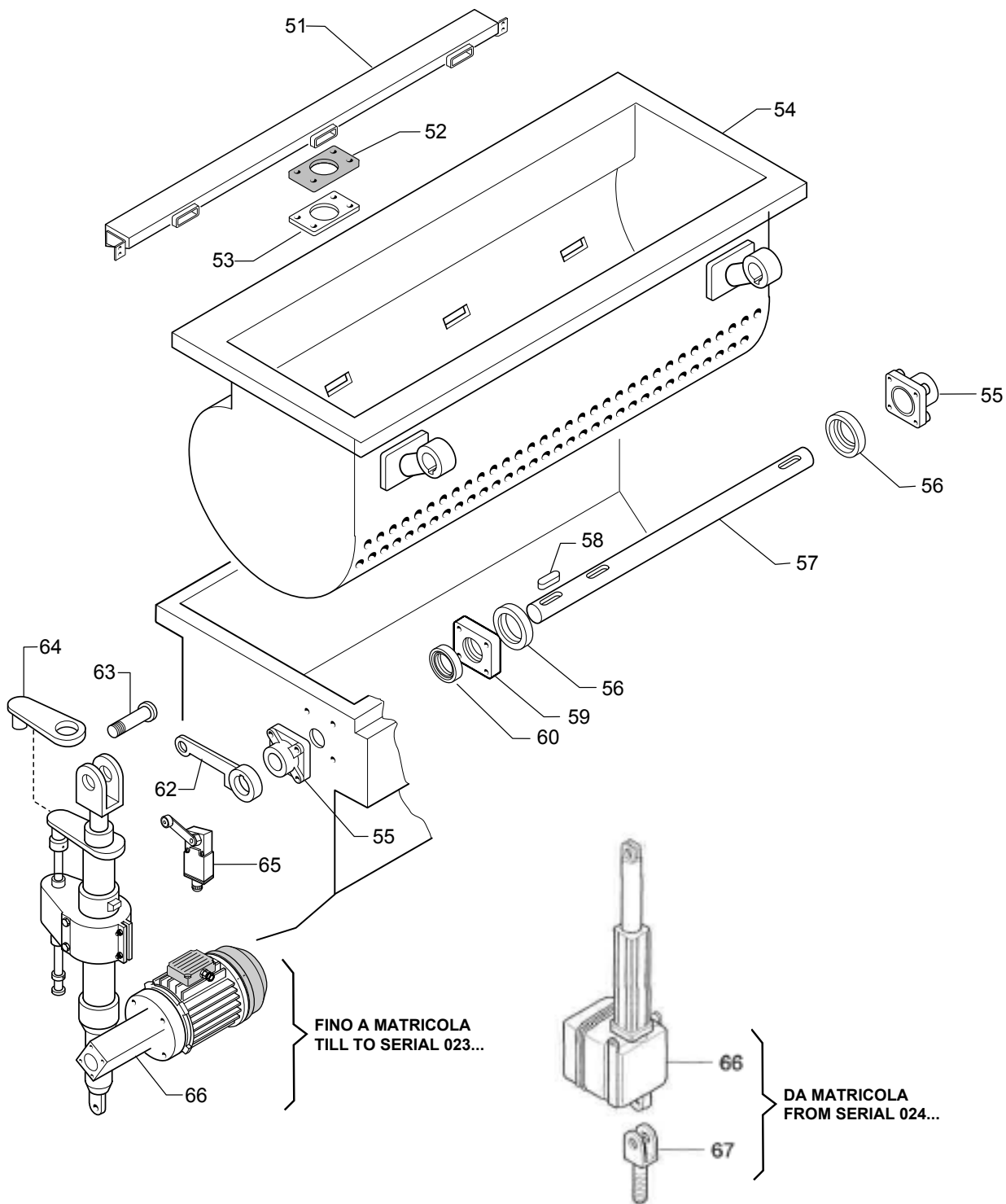
From ser. nr. / Da Ser. Nr.:

Page: 2

Ed.2023 11

Doc. Nr.:

1-61005a



TILTING - TYPE VEGETABLE WASHER 10-40 Kg
LAVAVERDURE A VASCA RIBALTABILE 10-40 Kg

LV 300-301

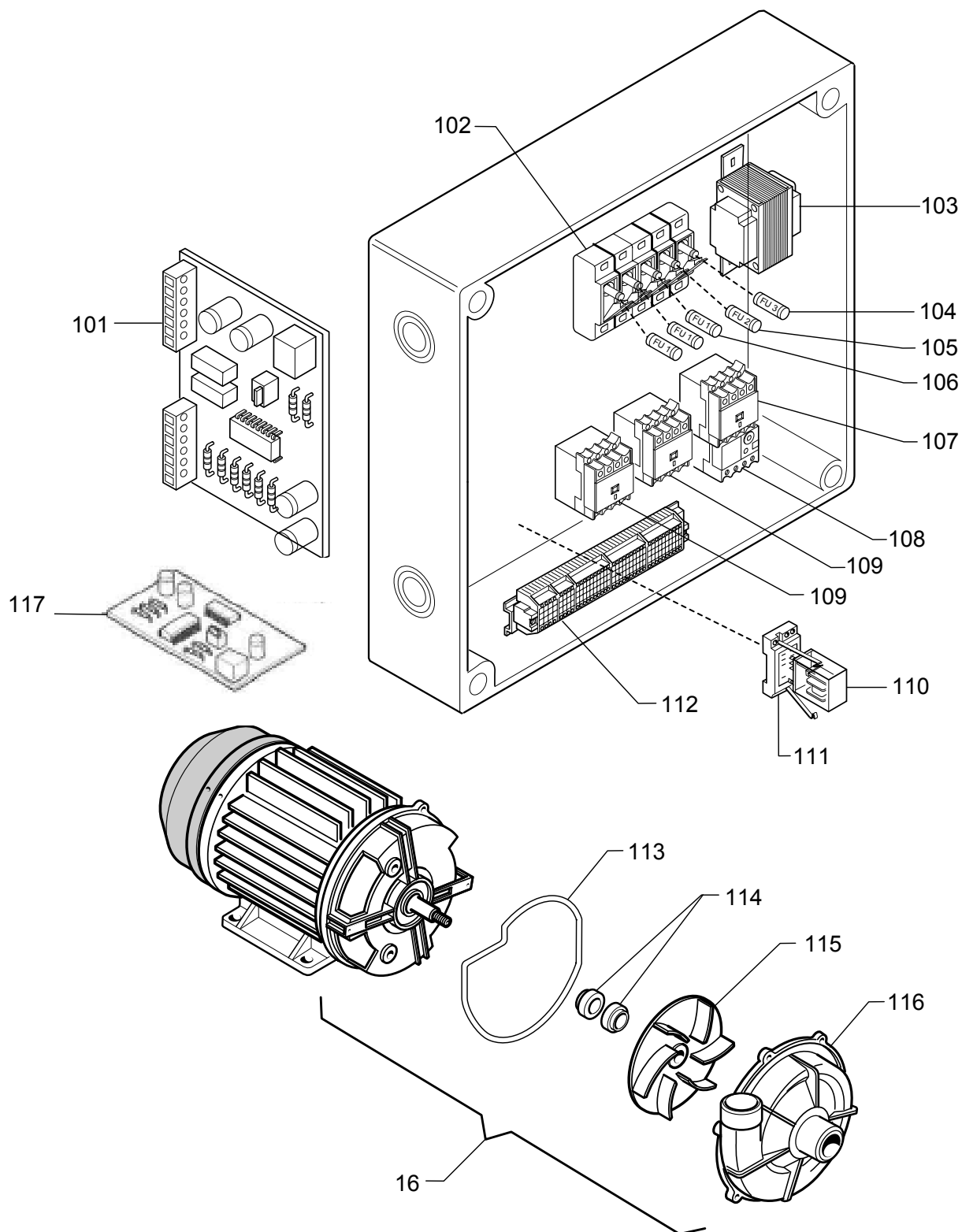
From ser. nr. / Da Ser. Nr.:

Page: 3

Ed.2023 11

Doc. Nr.:

1-61005a



TILTING - TYPE VEGETABLE WASCHER 10-40 Kg
 LAVAVERDURE A VASCA RIBALTABILE 10-40 Kg

LV 300-301

From ser. nr. / Da Ser. Nr.:

Page: 4

Ed.2023 11

Doc. Nr.:

1-61005a

Nr.	Spare part Code	Factory Code	Descrizione	Description	Ref/notes
			Pagina 2	Page 2	
1	005530	021000500	Pressostato	Pressure switch	
2	005531	020520600	Boccola riduzione x pressostato	Bushing, pressure switch	
3	005533	037006000	Filtro x pressostato	Filter, Pressure switch	
4	005532	018001900	Ghiera x pressostato	Ring nut, Pressure switch	
5	005528	018001700	Piletta di scarico 1 1/2 "	Floor drain 1 1/2 "	
6	OCA473	020527700	Tubo gomma øi 33 mm	Rubber pipe diam. 33 mm	
7	OCB843	020519700	Tubo gomma øi 45 mm	Rubber pipe diam. 45 mm	
8	033480	022150800	Elettrovalvola 1"	Electrovalve 1"	24 V 50 Hz
9	032721	022100400	Valvola a sfera 1 1/2 "	Ball valve 1 1/2"	
10	037253	020518800	Tubo gomma øi 55 mm	Rubber pipe diam. 55 mm	
11	046432	022152400	Valvola di scarico motorizzata	Drain valve, motorized	
12	005539	020517800	Carter x valvola scarico	Guard, drain valve	
13	037254	020519500	Tubo gomma øi 60 mm	Rubber pipe diam. 60 mm	
14			Raccordo di scarico	Pipe fitting, drain	
15	OCB684	020519800	Tubo gomma øi 48 mm	Rubber pipe diam. 48 mm	
16	033484	016000100	Elettropompa 1225/A HP 1,5	Electric pump 1225/A HP 1,5	art. 1225/A HP 1.5
17	OCB685	020519600	Tubo gomma øi 60 mm	Rubber pipe diam. 60 mm	
18		035015800	Asta prolunga x rubinetto	Extension, tap	
19	005529	018001800	Piletta di scarico 2 "	Floor drain 2 "	
20	048579	050000900	Piede	Foot	
21	054776	005150300	Pulsante movimento cesto	Push button	b
21	033668	005193600	Pulsante movimento cesto	Push button	a
22	005078	005501700	Selettore cicli	Selector, cycles	
23	059051	005502000	Interruttore on-off	On-off switch	
24	059843	005503300	Pulsante emergenza	Emergency switch	
25	033669	005193700	Pulsante start	Push button, start	a
26	033670	005120000	Suoneria	Ringer	
27	033481	019305400	Boccola x maniglia	Bushing, handle	
28	025245		Molletta per manopola	Spring, knob	ZGI214590701
29	002672		Manopola per valvola sfera	Knob, ball valve	ZGI548837200
30	033549	030048700	Cruscotto LV 300-500	Control panel LV300 -500	
31		054887CJ00	Membrana cruscotto	Membrane, control panel	a
31		054887CN00	Membrana cruscotto	Membrane, control panel	b
32	OCB109	031063000	Leva per valvola a sfera	Lever, ball valve	
33	OCB110	031064000	Leva di collegamento	Lever, connection	
34	OCB111	031063600	Leva per manopola	Lever, knob	
35	OC4694	023150100	Tubo distanziale	Pipe, spacer	
36		020527500	Deviatore di flusso	Flow diverter	
			Pagina 3	Page 3	
51		050000301	Conduttura x ugelli	Pipeline, nozzle	
52	033474	020502000	Guarnizione x conduttura	Gasket, pipeline	

Nr.	Spare part Code	Factory Code	Descrizione	Description	Ref/notes
53		031018600	Piastra x guarnizione	Plate, gasket	
54		051002501	Cesto	Basket	
55	033469	008112800	Supporto cuscinetto	Bearing bracket	UCF 206
56	0C6398	020523400	Boccola x cestello	Bushing, basket	
57		035015400	Albero x cesto	Shaft, basket	
58	033471	001540300	Chiavetta inox	Spanner, inox	8x35 mm
59	0C6397	035015300	Piastra x cuscinetto	Plate, bearing	
60	033470	088000300	Anello di tenuta	Sealing ring	
62	033475	050003400	Leva sollevamento cestello	Lever, hoisting basket	Up to 023...
62	0C1679	050025500	Leva sollevamento cestello	Lever, hoisting basket	From 024...
63	033608	035004600	Perno per leva	Pin, lever	Up to 023...
64	033591	013003300	Leva anteriore attuatore	Lever, hoist elevator	Up to 023...
65	059847	005191300	Interruttore finecorsa	Stroke switch	
66	033479	013000100	Attuatore lineare	Hoist elevator	Up to 023...
66	033667	013003900	Attuatore lineare (LINAK)	Hoist elevator	From 024...
67		050023700	Snodo fissaggio attuatore	Joint, hoist elevator	
			Pagina 4	Page 4	
101	0C9734	005216600	Scheda elettronica	PC- board	a - Up to S/N 5531..
101	0CB414	87589FB00	Scheda elettronica	PC- board	a - From S/N 6011
102	003692	005103800	Portafusibili 1P	Fuse holder 1P	PCH 1x38
103	003907	005160300	Trasformatore	Transformer	Up to 023...
103	006513	0624811C00	Trasformatore	Transformer	From 024...
104	003670	005104600	Fusibile	Fuse	FU3
105	003669	005106400	Fusibile	Fuse	FU2
106	003670	005104600	Fusibile	Fuse	FU1
107	003885	005150800	Contattore	Contacto	KMDILEM - 10 V24
108	004096	005181600	Rele' termico	Thermal relay	ZE 4
109	003910	005130200	Contattore	Contacto	KMDILEM - 01 V24
110	054926	005501400	Rele'	Relay	MY2 24V AC
111	059845	005503400	Zoccolo x rele'	Loktbase, relay	
112			Morsettiera	Terminal board	
113			Guarnizione x flangia	Gasket, flange	
114			Tenuta x albero motore	Shaft sealing, motor	
115			Girante pompa	Pump wheel	
116			Chiocciola x pompa	Pump shell	
117	0C9719	005188200	Scheda di memoria	Board, memory	a